

# RANCILIO

SPECIALTY



RS1

Inspírate.  
Una cerveza

diferente.



# UN GRAN CAFÉ, HECHO DE FORMA SENCILLA

El RS1 ayuda a los profesionales del café a ofrecer una mejor experiencia de café al proporcionar una tecnología de elaboración de vanguardia combinada con la experiencia de Rancilio y un diseño de flujo de trabajo único, lo que resulta en un máquina de café espresso con un gran valor.

# INSPIRATE.



1

## TECNOLOGÍA CERCERA DE VANGUARDIA

El control inigualable de la temperatura durante la extracción permite al barista afinar cada trago, lo que resulta en un mejor perfil de taza.

2

## DISEÑO DE FLUJO DE TRABAJO ÚNICO

Proporcionando a los baristas un flujo de trabajo mejorado, lo que se traduce en un menor tiempo de preparación y una mejor experiencia para el cliente.



3

## EXPERIENCIA DE RANCILIO

La experiencia de Rancilio, empleando nuestra rica

historia de excelencia y fiabilidad.



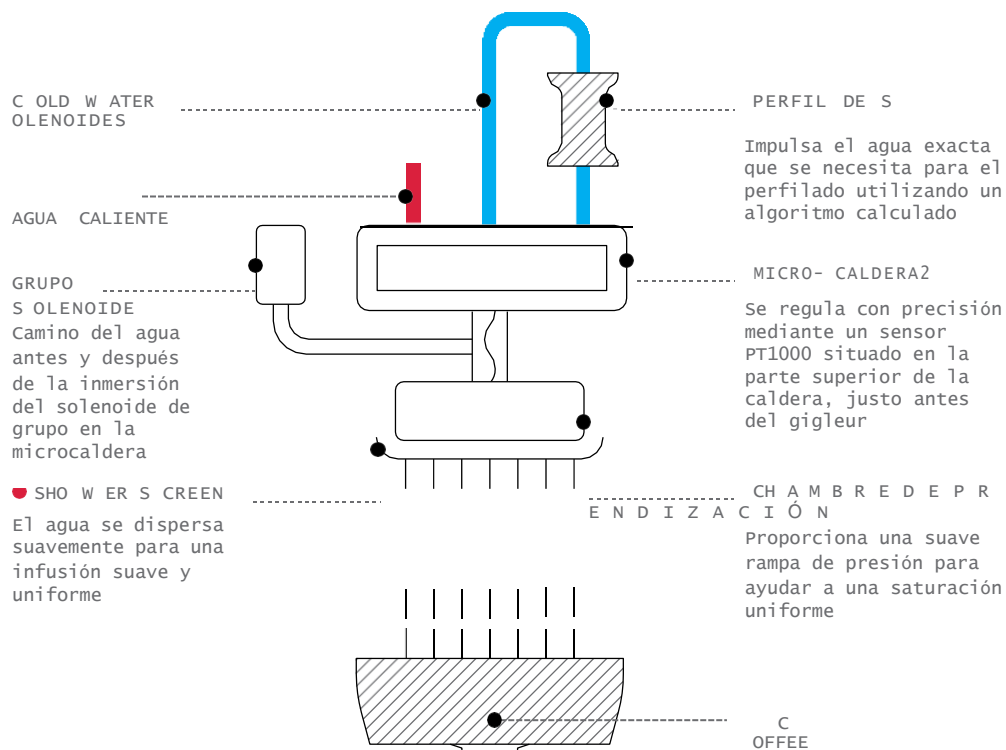
# TECNOLOGÍA CERVECERA DE VANGUARDIA

## GRUPO INNOVADOR DE CERVEZA HIDRÁULICA

La RS1 cuenta con un innovador grupo de elaboración de cerveza que maximiza e implementa la eficiencia y puede introducir agua fresca en la microcaldera del cabezal concada disparo.

## SISTEMA DE CALDERAS MÚLTIPLES

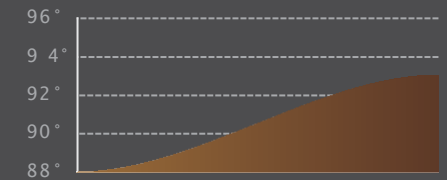
Cada grupo de acero inoxidable contiene una microcaldera y dos elementos calefactores, lo que maximiza la precisión y la estabilidad térmica tanto de la temperatura del agua como del cuerpo del grupo.



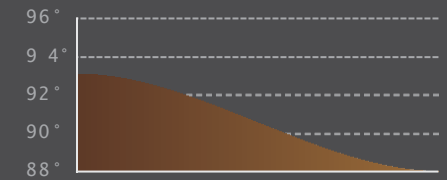
## PERFIL DE TEMPERATURA AVANZADO

Al controlar con precisión el perfil de temperatura de la extracción del espresso, los baristas se les proporciona una herramienta precisa para liberar el potencial de sabor de cada café de origen único o mezcla.

PERFIL ARRIBA



PERFIL DOWN



TIME →

Brevetto Rancilio

## PALANCA DE VAPOR VARIABLE

El suministro de vapor a presión cuenta con una función de purga y dos posiciones programables por lado, perfectas para cambiar entre varios tamaños de jarra y diferentes tipos de leche.



# DISEÑO ÚNICO DE FLUJO DE TRABAJO

## PORTAFILTRO

Nuevos portafiltros de acero inoxidable, de peso equilibrado, con un tacto suave y un agarre ergonómico. Diseñado para asentarse en plano para un apisonado estable y consistente.

## CABEZA DE GRUPO CON PANTALLA DEDICADA

La pantalla dedicada a cada grupo de elaboración de cerveza muestra un reloj digital de disparo y la temperatura de extracción. Los cabezales de grupo también cuentan con un accionamiento simplificado y una amplia iluminación proporcionada por las luces LED.



**AUTOESTIMA**  
El portafiltro queda plano cuando se apoya en las boquillas



**REMOVIBLE CAÑOS**  
Se puede desenroscar para facilitar la limpieza



## CUERPO DE PERFIL BAJO

Compacto, de bajo perfil organismo diseñado para facilitar la interacción con el cliente y operaciones de servicio.



# EXPERIENCIA DE RANCILIO

## INTERFAZ DIGITAL DE PANTALLA TÁCTIL

Diez años de desarrollo y diseño de interfaces para baristas. Permite un acceso rápido y sencillo a toda la programación a través de la pantalla táctil digital.



## DISEÑO ECOLÓGICO CON MODO ECO

Fácil acceso al ajuste de la bomba y a los componentes internos, dispuestos para agilizar las operaciones de mantenimiento. Caldera de vapor aislada con renovación de agua programable, bajo consumo y modo ecológico.



## BOTONES DE AGUA

Dos botones de agua con niveles de dosificación y temperaturas programables.



## VARILLAS DE VAPOR COOL TOUCH

Las varillas de vapor de tacto frío garantizan una fácil maniobrabilidad cuando las cosas se calientan, y las nuevas puntas de vapor patentadas permiten un desarrollo más uniforme.

# UNA MIRADA MÁS CERCANA



51013

8917

1. Rancilio Patentado
2. Perfiles de temperatura avanzados
3. Innovador sistema hidráulico del grupo de cerveza
4. Sistema de calderas múltiples
5. Palanca de vapor variable
6. Varillas de vapor de tacto frío
7. Dos botones de agua (programables con niveles de
8. Grupos de cerveza independientes
9. Interfaz digital de pantalla táctil
10. Amplia iluminación para las luces LED de elaboración de cerveza
11. Botones retroiluminados
12. Diseño compacto
13. Pantalla dedicada a la cabeza del grupo

## RS1 2GR / 2 GROUPHE A D S

W × D × H

840 × 600 × 463 mm  
33 × 24 × 18 pulgadas

W EIG HT

95 kg / 209.4 lb

TOTA L PO W ER

5600 W

CALDERA CA PACIDAD

11 l / 2.4 gal UK / 2.9 gal US

## RS1 3GR / 3 GROUPHE A D S

W × D × H

1084 × 600 × 463 mm  
43 × 24 × 18 pulgadas

W EIG HT

110kg / 242.5 lb

TOTA L PO W ER

6750 W

CALDERA CA PACIDAD

16 l / 3.5 gal UK / 4.2 gal US

## ESPECIFICACIONES GENERALES

(reloj digital y temperatura de extracción)



PROFUNDIDAD DE LA SUPERFICIE DE TRABAJO

180 mm / 7.0 in

BAJO LA ALTURA DE LA MÁQUINA

90 mm / 3.5 in

ALTURA DE LA PISTA DE GOTEO

80\*-100-120 mm / 3\*-4-5 in

VOLTAJE

220-240 V / 380-415 V (3N)

FRECUENCIA

50/60 Hz

MICROCALDERA CA PACITADA

0.14 l / 0.03 gal UK / 0.04 gal US

\*Opcional: a solicitar en el momento de la compra.

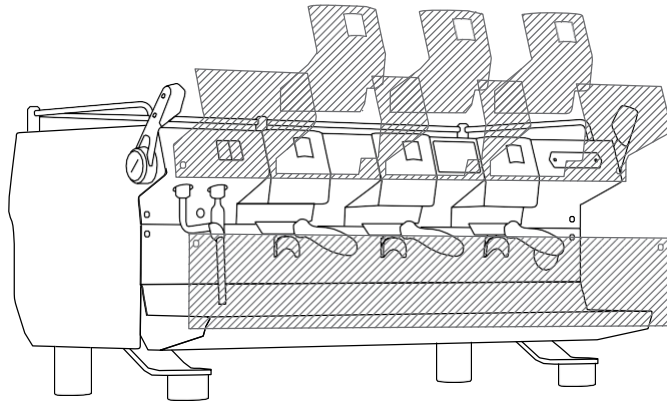
1615

13. Portafiltros de peso equilibrado (tacto suave con agarre ergonómico)
14. Calentador de tazas (cinco niveles de temperatura)
15. Bandeja de goteo extraíble (ajuste de altura para todos los tamaños de taza)
16. Dos puertos USB (para recargar smartphones y básculas)
17. Caldera de vapor aislada

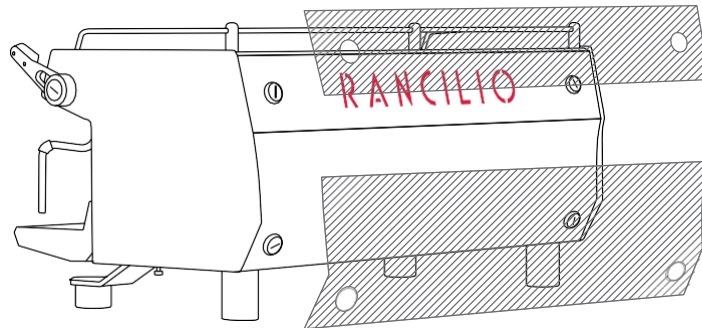
# FLEXIBILIDAD TOTAL

Todos los paneles de la carrocería de acero inoxidable pueden desmontarse fácilmente, personalizarse, revestirse de polvo o marcarse para satisfacer las necesidades del cliente.

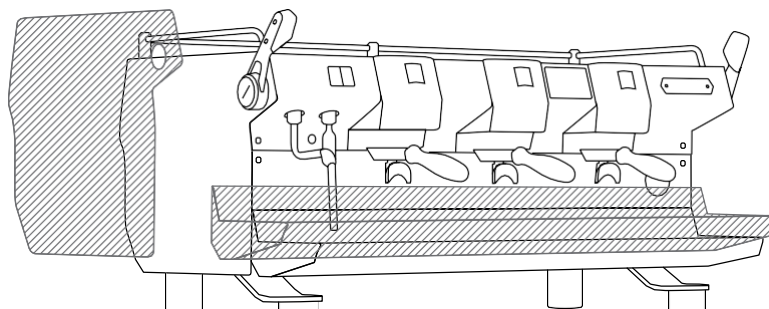
## PA NELS DELANTERO



## VOLVER PA NELS



## PANELES LATERALES Y TRASLADO DE GOTEO



Personalización es realizada por



## PORTAFILTRO Y LA PALANCA DE VAPOR

Asas para el portafiltro y asas de goma en las palancas de vapor puede personalizarse con madera u otros materiales.



una tercera  
organización no  
vinculada al Grupo  
Rancilio.

## HERENCIA

Rancilio Specialty hereda el profundo conocimiento desarrollado por Rancilio con más de noventa años de experiencia diseñando, fabricando, y la venta de máquinas de café espresso.

## RED GLOBAL.

### EXPERIENCIA LOCAL.

El Grupo Rancilio opera en más de cien países de todo el mundo con una red de ventas global y cinco sucursales.

 **RANCILIO**GROUP



@ranciospecialty  
ranciospecialty.com  
ranciliogroup.com

una empresa del



The Spirit of Excellence

