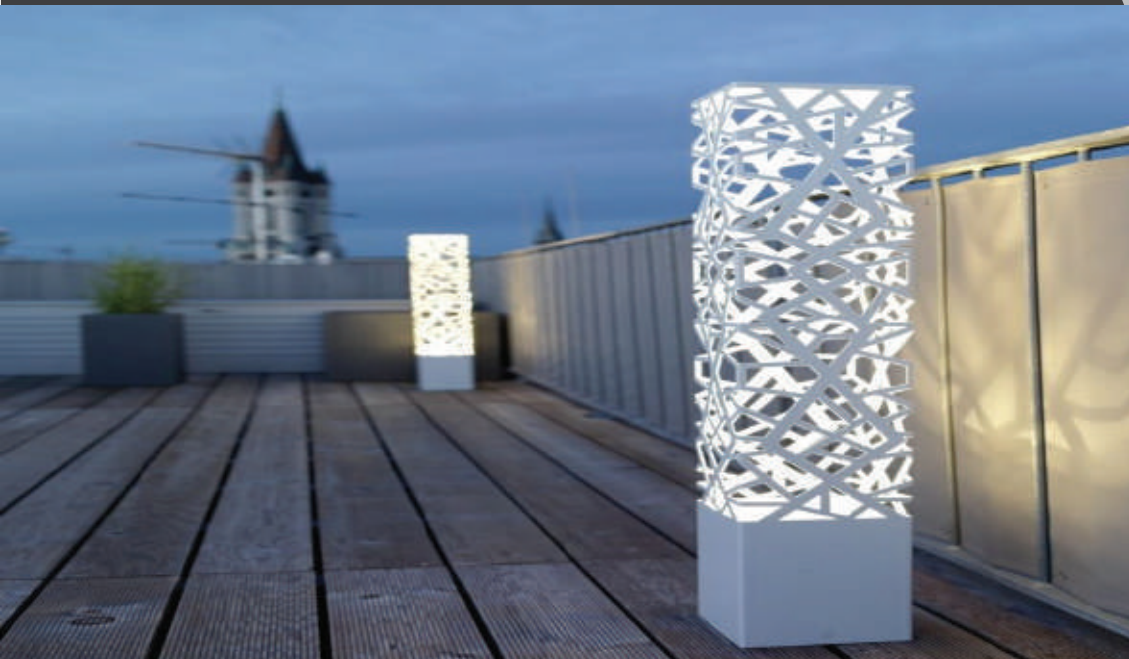


INDAC

INDUSTRIAS DEL ACERO

CATALOGO
LAMPARAS

INDAC
INDUSTRIAS DEL ACERO



SOBRE NOSOTROS

Con una trayectoria de más de 38 años en el mercado boliviano dedicada al rubro del acero perforado, contamos con varias obras en todo el país.

Somos una empresa reconocida a nivel nacional en cuanto al manejo de los materiales en acero inoxidable, acero, aluminio y aluzinc.

Contamos con máquinas CNC de origen alemán con más de 150 diseños, nuestra área de diseño y asesoramiento atiende a todo el país.



LAMPARAS EN ACERO PERFORADO

Dale un toque personal a tu hogar con nuestros diseños especialmente pensados para satisfacer todos los gustos y necesidades. Las punzonadoras CNC de industria alemana, permite darle a nuestros productos un acabado perfecto garantizando una excelente calidad.

USOS:

- Lamparas
- Articulos decorativos
- corte industrial
- y mucho mas.....

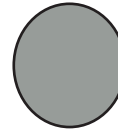
Revisa tambien nuestros catálogos de Fachadas y Acero Decorativo.



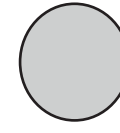
- ALTERNATIVA DE COLORES

Las alternativas en acabo son siguientes:

-ACERO INOX AISI 430



OPACO



BRILLOSO

-ACERO AL CARBONO (pintura electroestática y automotiva)



AMARILLO



AZUL



NARANJA



ROJO



VERDE



BRONCE



PLATA



ORO



NEGRO



BLANCO



BRONCE VIEJO



PLATA VIEJO



ORO VIEJO



ALUMINIO



BEIGE

-ALUZINC (pre pintado)



BLANCO



ROJO



CERAMICO



AZUL

INDAC

INDUSTRIAS DEL ACERO

MODELO
LAMPARAS



LAMPARAS

El acero perforado es un material sumamente versátil, y su uso también se ha aplicado a la decoración de interiores y exteriores. En el diseño interior el acero perforado ha adquirido protagonismo, las mismas son empleadas como lámparas para dar efectos de retroiluminación.

VENTAJAS

La mayor ventaja es el valor adicional que nuestro producto otorga a su ambiente o construcción, el diseño personalizado y único que ofrecemos subirá el valor de su propiedad, generándole mayor utilidad en caso de venta.

ELEGANCIA Y DISEÑO

Un atractivo de la lámpara de acero es que agregan versatilidad y originalidad al ambiente, dan ese toque de modernidad a los espacios públicos o privados. Existen una gran variedad de diseños en perforado.

MAYOR DURABILIDAD

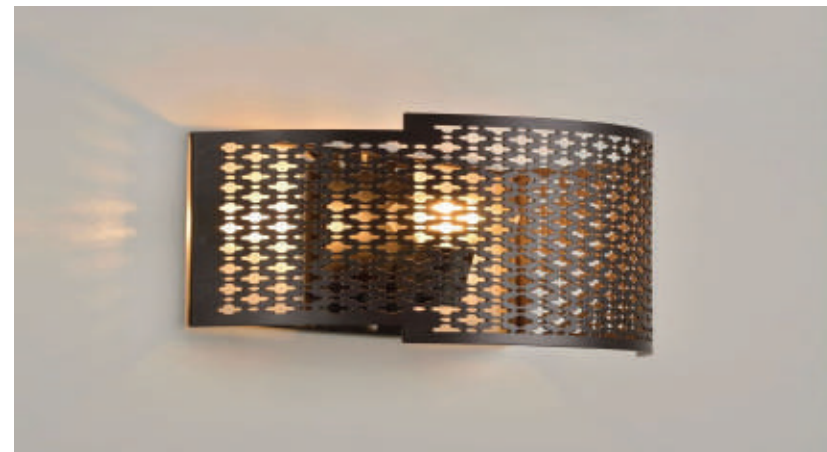
La elección de un material de calidad y altamente resistente permite que la lámpara dure más tiempo con un buen aspecto.

EL PESO

Son livianas gracias a las perforaciones que reducen el peso neto de la lámina.

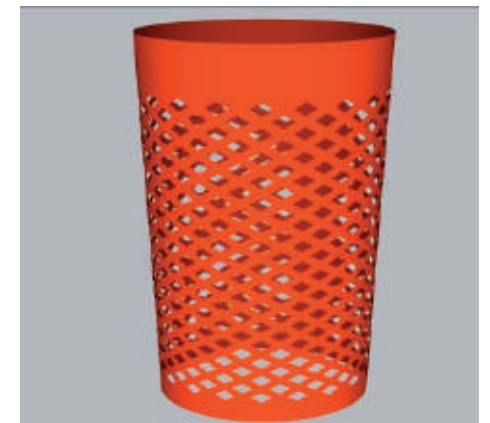
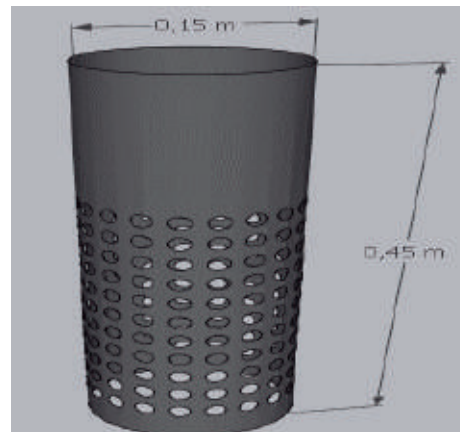
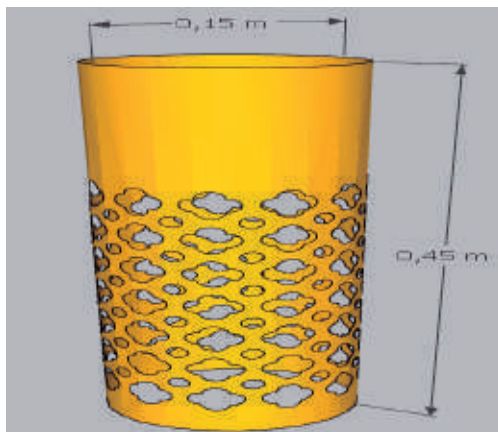
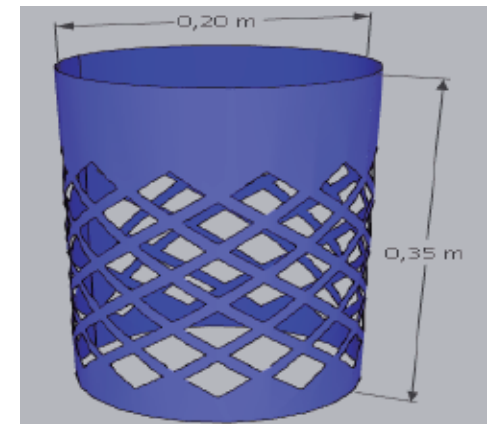
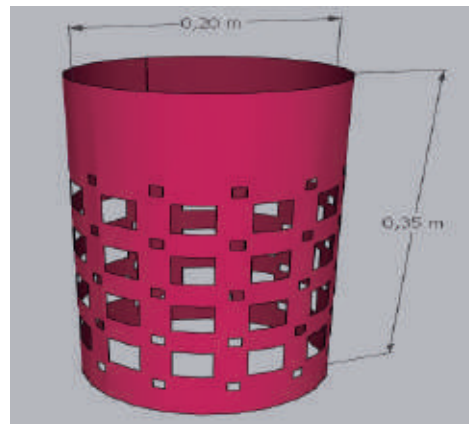
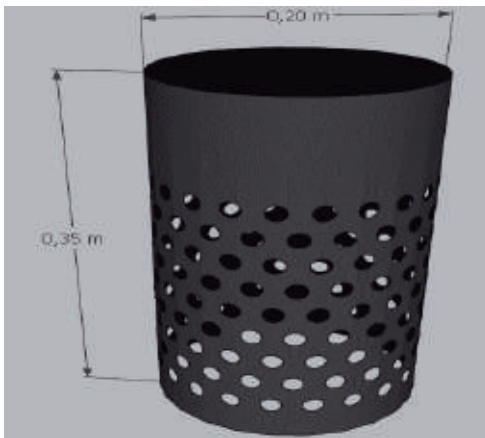
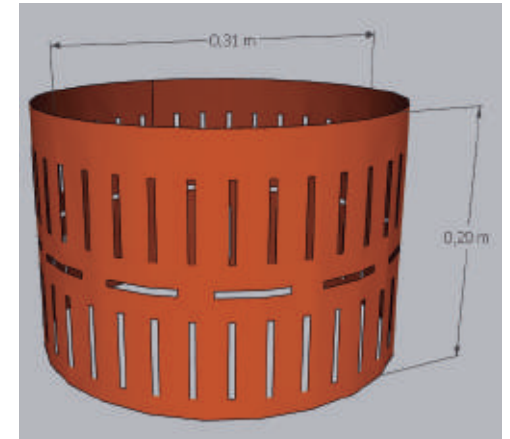
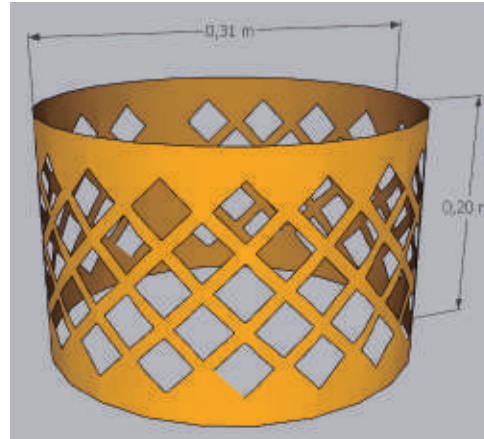
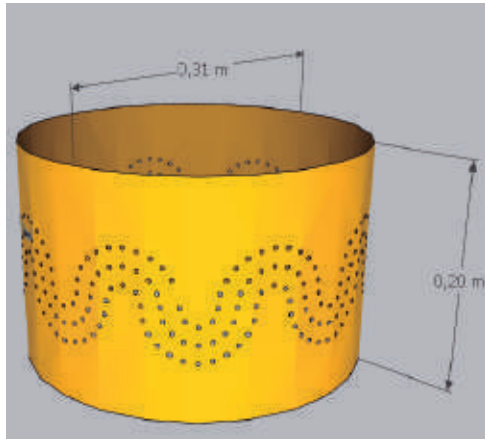
OTRAS VENTAJAS:

- Iluminación cálida que da un efecto más acogedor.
- Agrega un toque de modernidad a cada espacio.
- Mínimo mantenimiento
- Estética vanguardista



MODELO

LAMPARAS



EXISTEN MUCHO MAS DISEÑOS....

INDAC

INDUSTRIAS DEL ACERO

INDAC

INDUSTRIAS DEL CERO

TELF: (591) 4 - 4721731

CEL: (591) 71497082

PLANTA INDUSTRIAL

AV. VILLAZON KM 4 ZONA EL ABRA

E-MAIL: info@indac.com.bo

arquitectura@thermocontrol.com.bo

OFICINA CENTRAL

C/ ANTEZANA N° 432 ENTRE

VENEZUELA Y PACCIERI

TELF:(591) 4 - 4224118 - 4255447

CEL: (591) 72202555 - 72213755